

TECO 50/75/100 von TEICH & CO **Patentierte Naturpool Filtertechnik aus Österreich**

Funktionsprinzip der TECO Filtertechnik - Stand der Technik 2018

- TECO Filtertechnik ist für Typ IV Naturpools konzipiert.
- TECO Filtertechnik ist **patentiert** und zeichnet sich durch eine Symbiose der bereits bestehenden Filtertechniken aus.
- Die Wasseraufbereitung erfolgt zu 100% biologisch.
- Durch die permanente Anströmung der Primär-Filter (TECO Filter) und einem genau definierten Sekundär-Filter (Schotterkörper) mit Teichwasser wird Biofilm aufgebaut.
- Zusätzlich wird mit einer speziellen Nährkristall-, **TECO Natur**, welche man anfangs der Badesaison, sowie Ende Juli dem Naturpool beigibt, die Filterbiologie gefördert und sichert einen stabilen Biofilmaufbau.
- Die Mikroorganismen im Biofilm binden die im Wasser befindlichen Nährstoffe, die durch das Benützen bzw. den Oberflächeneintrag ins Naturpoolwasser gelangen.
- Durch diesen Nährstoffentzug des Naturpoolwassers ist ein Pflanzenwachstum nur bedingt möglich.
- Lt. ÖNORM L1128 dürfen nur spezielle Hydrokultur Wasserpflanzen (wurzelackt) in den Naturpool gesetzt werden. (Pflanzen, wie z.B. Seerosen, können nicht verwendet werden).
- Uferzonen sind möglich, sollen aber schmal (max. 50cm) gestaltet sein. Die Schüttung der Uferzone darf 10 cm Schütthöhe nicht überschreiten und wird zur Verhinderung von anaeroben Zonen mit einem A³ Belüftungssset komplett durchströmt.
- Eine Trübung oder Veralgung des Naturpoolwassers ist damit fast zur Gänze unterbunden.
- Belege an der Folie/Uferzone sind möglich und sollten mechanisch (Sauger/Roboter) entfernt werden.
- Die Pumpen des Filters laufen die gesamte Badesaison durch. Ein Abstellen der Pumpen hat ein rasches Absterben des gewollten Biofilmes zur Folge und führt daher zu einem Ungleichgewicht der biologischen Wasseraufbereitungsfunktion.
- Der Naturpool muss nach den Grundsätzen des Teichbaus geplant und errichtet werden.
- **Oberste Prinzipien sind Füllwasseranalysen**, Verhinderung von Eintrag durch Oberflächenwasser und phosphorlimitierte Baumaterialien.
- Füllwasser: max. 10 Mikrogramm (µg) /Liter Phosphor, sowie max.40 Milligramm (mg) /Liter Sulfat.
- Baumaterialien: max. 6 Milligramm (mg)/Kg.
- Der Pflegeaufwand während des Badebetriebes ist geringfügig.

**TECO Filtertechnik wird nur über den konzessionierten,
befähigten und geschulten Fachmann vertrieben und eingebaut.**

TECO Filter (Primär Filter) werden im 8/16 Schotter (Sekundär Filter) senkrecht eingebaut. Die Filterstrümpfe sowie der Schotterkörper sind bei normaler Belastung ca. nach 90 Tagen rück zu spülen.

Die Filterschwämme, sind ganz einfach herauszunehmen und auszuwaschen.
Der Sekundärfilter wird mit einer patentierten Bubble Leitung effizient gereinigt.


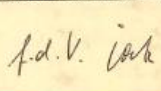

TECO 50 / 75 und 100 Filter werden in Serie bzw. mittig Saugseitig angeschlossen, wobei die A³ 12 Volt Pumpe mittig der Filter gesetzt wird. Die Filter sind mittels A³ Klemm Verbinder miteinander verbunden.


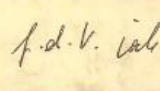

Alle Filtereinheiten werden komplett mit Filter, Rückspüleleitung, Bubble Leitung, Filterverrohrung, Pumpen, Anschlüssen, PVC Reiniger und Kleber (optional Pumpen und Revision Schacht) geliefert. Bei jedem Einbau Variante wird eine präzise Einbau Anleitung samt genau definiertem Sekundär-Filter Plan geliefert.

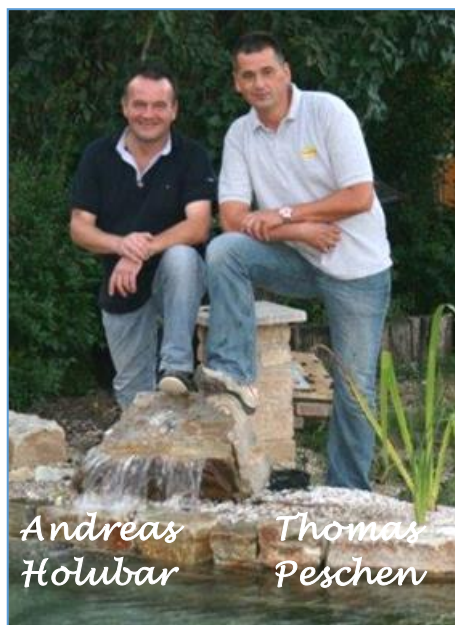
Zur Qualitätssicherung verpflichtet sich der Teichbauer gegenüber dem Hersteller, das Funktionsprinzip sowie die Wartung und eine Pflegeanleitung des Naturpools dem Endverbraucher zu erklären und ein Übergabe Protokoll beidseitig zu unterfertigen.

**Dieses Übergabe Protokoll ist spätestens 4 Wochen nach der Fertigstellung
des Naturpools an office@a-hoch3.eu zu senden!**

ASCEuropa Filter-Typenschein	
Aussteller:	Biologisches Labor Wien-Ost
Seriennummer:	IG005
Ausstellungsdatum:	19. Jänner 2018
Hersteller:	Teich & Co P. H. OG
Funktionstyp:	Kat. 4
Bezeichnung:	TECO 50/10
Körnung Kies:	8/16 mm
Materialien:	Kunststoffgewirke, Dolomit
Filter-Querschnitt [m ²]:	3,75
Filter-Gesamtvolumen [m ³]:	2,89
Beschickung min. [m ³ /h]:	12
Beschickung max. [m ³ /h]:	entfällt
effektive Anströmung [m/h]:	9,6
angeströmte Oberfläche [m ²]:	1732,5
ASC-Filterkennzahl:	16632
maximale Phosphorbindung bei Niveau P _{in} 10 µg/l und 20 °C gerechnet [mg/d]:	685
maximal verwertbare P-Anlieferung bei Niveau 10 µg/l P _{in} [mg/d]:	1728
pro Tag aufnehmbare P-Menge in PÄP* bei P _{in} 10 µg/l und 20 °C:	6,7
Maximal verwertbare P-Anlieferung in PÄP* bei P _{in} 10 µg/l:	17,28
* Ein Personenequivalent entspricht einem Eintrag von 100 mg Phosphor pro Tag. Als Faustregel wird zur Dimensionierung zusätzlich zu den erwartenden Belastungen ein Personenequivalent pro 10 m ³ Wasser und Tag aus offenen Einträgen (z. B. atmosphärische Einträge) angenommen. Sind zusätzliche Belastungen (z. B. phosphathaltiges Füllwasser, phosphathaltige Baumaterialien, etc.) zu erwarten, sind diese mit weiteren Personenequivalenten einzuschätzen.	
ZUSÄTZLICHE UNTERSUCHUNGEN	
Kontrol-Messung der P-Bindung an TECO 50/6 (Testanlage, 2016)	
P-Bindung errechnet nach aktuellen Typenschein-Vorgaben bei Niveau 10 µg/l P _{in} und 20 °C [mg/d]:	360
P-Bindung effektiv gemessen, korrigiert auf Niveau 10 µg/l P _{in} und 20 °C [mg/d]:	350
Effizienz-Faktor [P-Bindung gemessen / P-Bindung gerechnet]:	0,9722222222
 Dr. Heinz Jakob Altschlag, Dr. Heinz Jakob Altschlag	
Aussteller: Biologisches Labor Wien-Ost, Dr. Heinz Jakob Altschlag, 1040 A-1220 Wien	
 f.d.v. Jakob	
 Für den ASC Club	

ASCEuropa Filter-Typenschein	
Aussteller:	Biologisches Labor Wien-Ost
Seriennummer:	IG006
Ausstellungsdatum:	19. Jänner 2018
Hersteller:	Teich & Co P. H. OG
Funktionstyp:	Kat. 4
Bezeichnung:	TECO 75/10
Körnung Kies:	8/16 mm
Materialien:	Kunststoffgewirke, Dolomit
Filter-Querschnitt [m ²]:	3,75
Filter-Gesamtvolumen [m ³]:	3,825
Beschickung min. [m ³ /h]:	12
Beschickung max. [m ³ /h]:	entfällt
effektive Anströmung [m/h]:	9,6
angeströmte Oberfläche [m ²]:	2295
ASC-Filterkennzahl:	22032
maximale Phosphorbindung bei Niveau P _{in} 10 µg/l und 20 °C gerechnet [mg/d]:	881
maximal verwertbare P-Anlieferung bei Niveau 10 µg/l P _{in} [mg/d]:	1728
pro Tag aufnehmbare P-Menge in PÄP* bei P _{in} 10 µg/l und 20 °C:	8,8
Maximal verwertbare P-Anlieferung in PÄP* bei P _{in} 10 µg/l:	17,28
* Ein Personenequivalent entspricht einem Eintrag von 100 mg Phosphor pro Tag. Als Faustregel wird zur Dimensionierung zusätzlich zu den erwartenden Belastungen ein Personenequivalent pro 10 m ³ Wasser und Tag aus offenen Einträgen (z. B. atmosphärische Einträge) angenommen. Sind zusätzliche Belastungen (z. B. phosphathaltiges Füllwasser, phosphathaltige Baumaterialien, etc.) zu erwarten, sind diese mit weiteren Personenequivalenten einzuschätzen.	
ZUSÄTZLICHE UNTERSUCHUNGEN	
Kontrol-Messung der P-Bindung an TECO 50/6 (Testanlage, 2016)	
P-Bindung errechnet nach aktuellen Typenschein-Vorgaben bei Niveau 10 µg/l P _{in} und 20 °C [mg/d]:	360
P-Bindung effektiv gemessen, korrigiert auf Niveau 10 µg/l P _{in} und 20 °C [mg/d]:	350
Effizienz-Faktor [P-Bindung gemessen / P-Bindung gerechnet]:	0,9722222222
 Dr. Heinz Jakob Altschlag, Dr. Heinz Jakob Altschlag	
Aussteller: Biologisches Labor Wien-Ost, Dr. Heinz Jakob Altschlag, 1040 A-1220 Wien	
 f.d.v. Jakob	
 Für den ASC Club	

ASCEuropa Filter-Typenschein	
Aussteller:	Biologisches Labor Wien-Ost
Seriennummer:	IG007
Ausstellungsdatum:	19. Jänner 2018
Hersteller:	Teich & Co P. H. OG
Funktionstyp:	Kat. 4
Bezeichnung:	TECO 100/10
Körnung Kies:	8/16 mm
Materialien:	Kunststoffgewirke, Dolomit
Filter-Querschnitt [m ²]:	3,75
Filter-Gesamtvolumen [m ³]:	4,76
Beschickung min. [m ³ /h]:	12
Beschickung max. [m ³ /h]:	entfällt
effektive Anströmung [m/h]:	9,6
angeströmte Oberfläche [m ²]:	2858
ASC-Filterkennzahl:	27432
maximale Phosphorbindung bei Niveau P _{in} 10 µg/l und 20 °C gerechnet [mg/d]:	1097
maximal verwertbare P-Anlieferung bei Niveau 10 µg/l P _{in} [mg/d]:	1728
pro Tag aufnehmbare P-Menge in PÄP* bei P _{in} 10 µg/l und 20 °C:	11,0
Maximal verwertbare P-Anlieferung in PÄP* bei P _{in} 10 µg/l:	17,28
* Ein Personenequivalent entspricht einem Eintrag von 100 mg Phosphor pro Tag. Als Faustregel wird zur Dimensionierung zusätzlich zu den erwartenden Belastungen ein Personenequivalent pro 10 m ³ Wasser und Tag aus offenen Einträgen (z. B. atmosphärische Einträge) angenommen. Sind zusätzliche Belastungen (z. B. phosphathaltiges Füllwasser, phosphathaltige Baumaterialien, etc.) zu erwarten, sind diese mit weiteren Personenequivalenten einzuschätzen.	
ZUSÄTZLICHE UNTERSUCHUNGEN	
Kontrol-Messung der P-Bindung an TECO 50/6 (Testanlage, 2016)	
P-Bindung errechnet nach aktuellen Typenschein-Vorgaben bei Niveau 10 µg/l P _{in} und 20 °C [mg/d]:	360
P-Bindung effektiv gemessen, korrigiert auf Niveau 10 µg/l P _{in} und 20 °C [mg/d]:	350
Effizienz-Faktor [P-Bindung gemessen / P-Bindung gerechnet]:	0,9722222222
 Dr. Heinz Jakob Altschlag, Dr. Heinz Jakob Altschlag	
Aussteller: Biologisches Labor Wien-Ost, Dr. Heinz Jakob Altschlag, 1040 A-1220 Wien	
 f.d.v. Jakob	
 Für den ASC Club	



Andreas Holubar

Thomas Peschen

Gemäß dem Patentgesetz
ist für die in der angefügten Patentschrift
beschriebene Erfindung
ein Patent unter der

**Nummer
516373**


erteilt worden.

Die Jahresgebühren werden bei alljährlicher Zahlung am letzten des Anmeldemonats fällig.

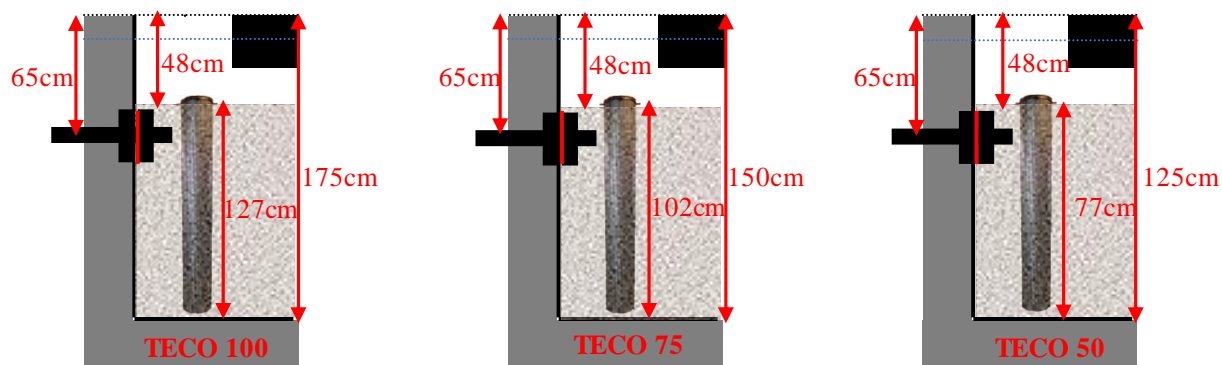
Wien, am 15. Mai 2016

Österreichisches Patentamt
Patentregister

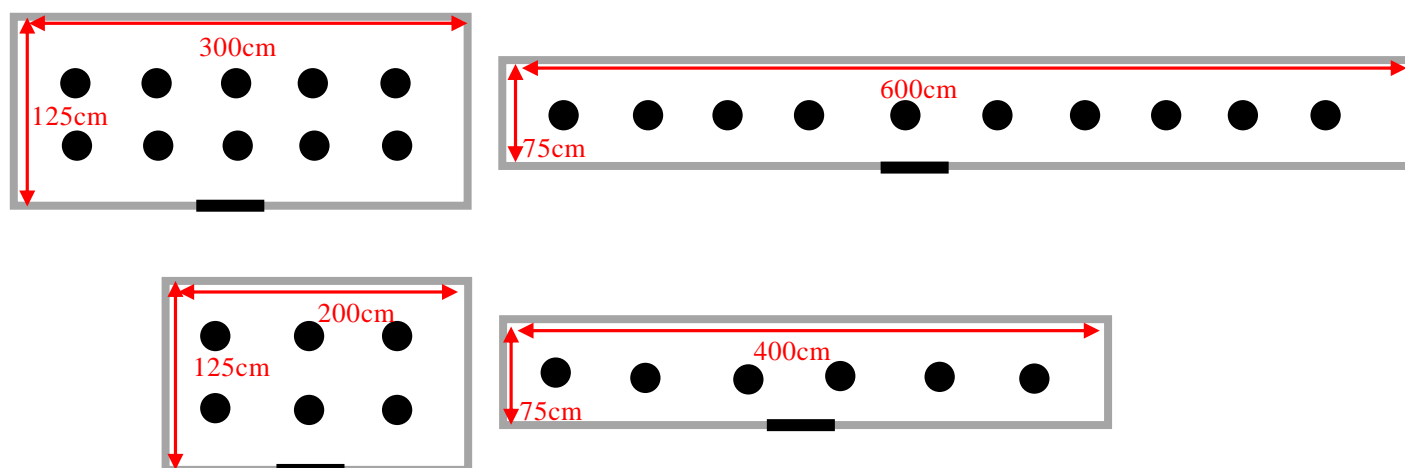
Jenny



Einbau Höhenmaße für TECO Filter 100/75/50



Einbau Grundrissmaße für TECO Filter 10er & 6er Set



Rückspülen mit
Bubbel Pumpe

Reinigung der
Filterstrümpfe

